

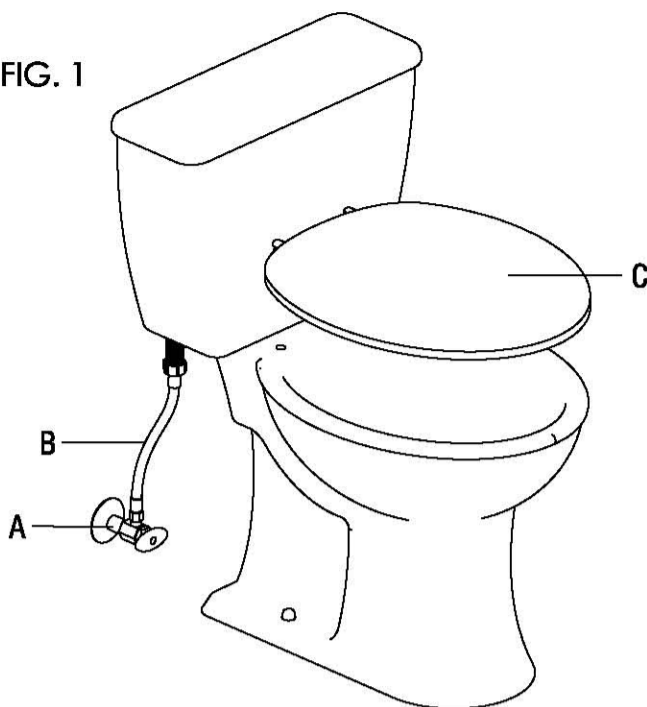
Herramientas Necesarias:

Atornillador de punta plana; Llave Allen de 5/64"; Llave Ajustable o Llaves de combinación de 9/16" y de 3/4"; Silicona lubricante y sellado.
Atención: Para evitar daños al acabado durante la instalación de este producto, no use pinzas. Se sugiere usar Llave ajustable o una Llave de combinación si fuese necesario.

Quite el asiento del inodoro Fig 1.

1. Cierre la llave de paso (A) que provee agua al Tanque.
2. Vacíe el tanque del inodoro por completo.
3. Desconecte la manguera (B) de agua que va desde la Llave de paso (A) al tanque del inodoro. **Atención: puede haber una pequeña fuga de agua al desconectar la línea de agua.**
4. Afloje las tuercas del asiento (C) que lo sujetan al inodoro. Al quitar el asiento; se recomienda limpiar la superficie de loza del inodoro y guardar las partes para ser re-usadas.

FIG. 1

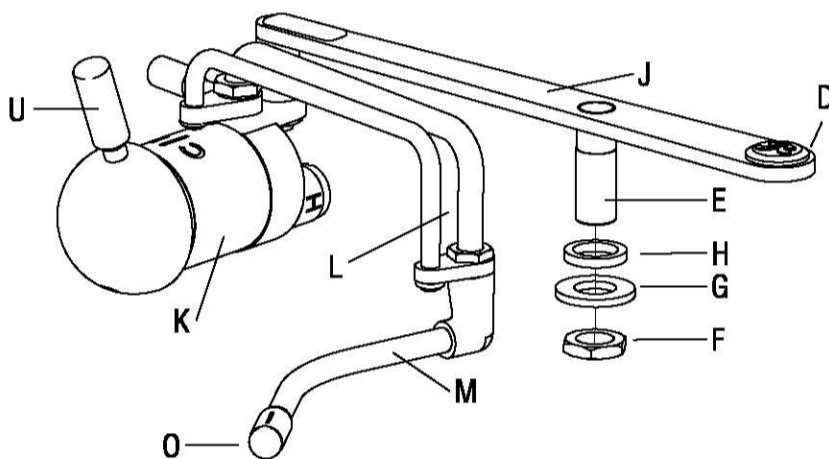


Instalación del GoBidet

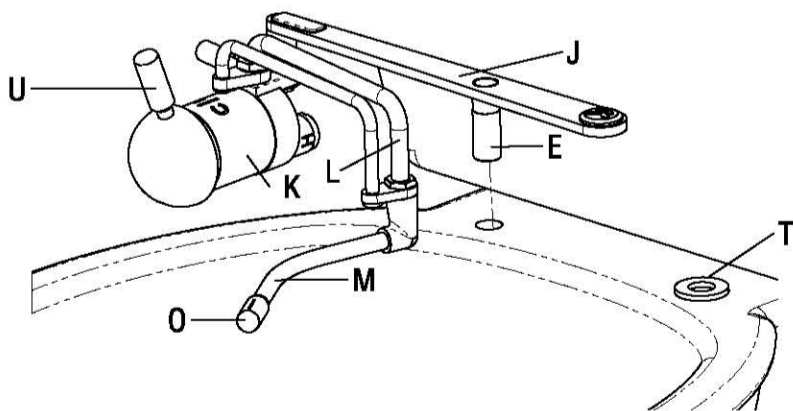
Atención: Si el GoBidet se instala en un inodoro de una sola pieza; invierta la posición del buje (E) de sujeción y la tapita/logo blanca (D). (Ver ilustración). Ajuste el buje con una pinza. - Este proceso no es necesario cuando el GoBidet se instala en un inodoro de dos piezas.

5. Desenrosque la tuerca (F) y saque ambas arandelas (H,J) del buje de sujeción.
6. Afloje la tuerca (I) que conecta el Soporte de fijación (J) al cuerpo del Bidet (K).
7. Coloque el soporte de fijación (J) sobre el inodoro y el conjunto de ducha (L) por encima del borde de loza. Inserte el buje (E) através del agujero izquierdo del inodoro; luego por debajo de la loza del inodoro coloque primero la arandela de goma (H) y luego la plástica (G) y la tuerca (F). No ajuste por completo; hasta lograr posición final.
8. Extienda el Brazo ducha (M) por completo moviendo la leva de control (N) Coloque el soporte de montaje (J) y el cuerpo/válvula (K) de Forma que la cabeza ducha (O) quede en el centro del inodoro. Luego, retracte el Brazo ducha hacia el costado del inodoro moviendo la leva de control (N) Unavez que Bidet esta correctamente posicionado, ajuste la tuerca (I) que aprieta el brazo soporte (J) al cuerpo/válvula (K).
9. Luego proceda a ajustar por completo la tuerca (F) por debajo de la cerámica, ajustando Firmermente el soporte de Fijación (J) - No apriete demasiado.

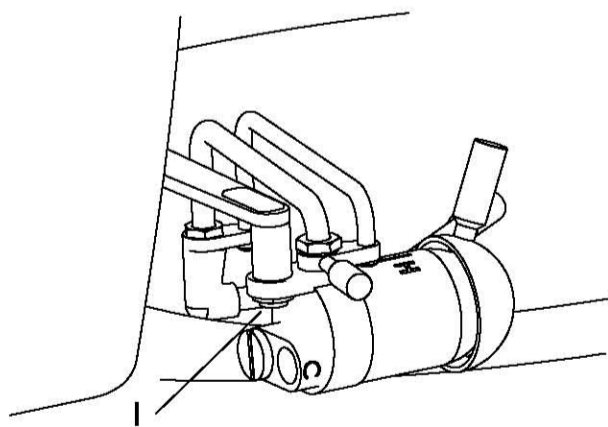
Detalle del Producto



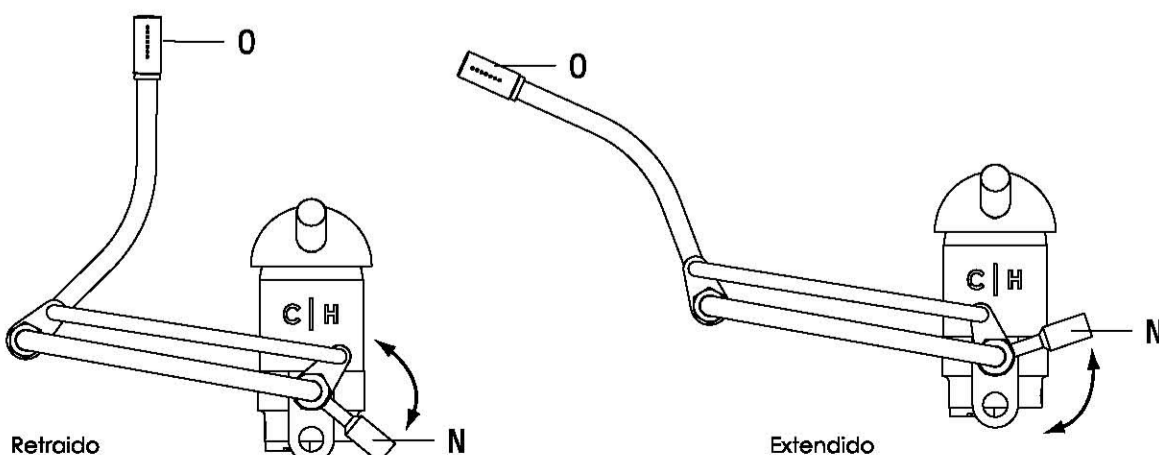
Colocación en el toilet



Vista Lateral



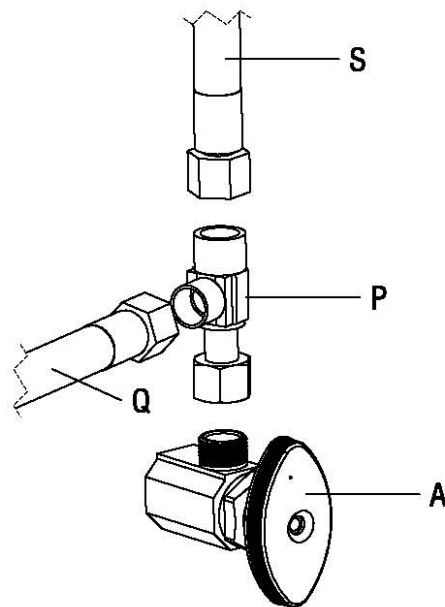
Desplazamiento del Brazo Ducha



COMO INSTALAR SU 2003

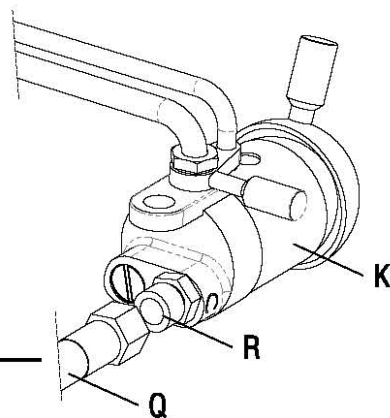
Conexión a la línea de agua

10. Instale el conector "T" de 3 vias (P) en la válvula/llave de paso (A).
11. Conecte un extremo (Q) de la manguera a la entrada de agua fría en la parte posterior del GoBidet (R) ajuste con una llave y no sobreapriete.
12. Conecte el otro extremo de la línea de agua (Q) en el frente del conector "T" en la llave de paso. Ajuste con una llave y no sobreapriete.
13. Conecte el terminal plástico de la manguera (S) flexible a la entrada de agua del tanque y ajuste manualmente.
14. Conecte el otro extremo de la manguera flexible al conector "T" de 3 vias en la válvula/llave de paso. Ajuste con una llave y no sobreapriete.
15. Asegurese que la válvula de control de agua del GoBidet se encuentra en posición "off"
16. Abra la llave de paso de agua al inodoro. Inspecciones todas las conexiones por posibles fugas/pérdidas.



Re-instalar el Asiento

17. Coloque el Separador Plástico (T) sobre el hueco derecho en la cerámica del inodoro para nivelar el asiento. Inserte los tornillos plásticos del asiento atravesando el brazo soporte del GoBidet y el Separador Plástico (T).
18. Enrosque las turecas plásticas en ambos tornillos por debajo del inodoro. Ajuste fuerte en forma manual.
19. Asegurese que el asiento en-si, o los separadores del asiento no apoyen sobre la articulación brazo ducha; esto puede afectar el funcionamiento correcto del sistema.



Como Usar:

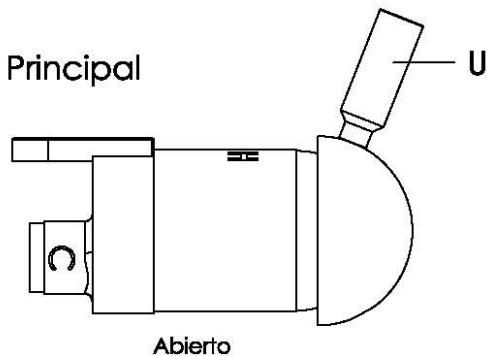
1. Control del agua :

- a. Hacia delante – Abierto
- b. Hacia Atras - Cerrado

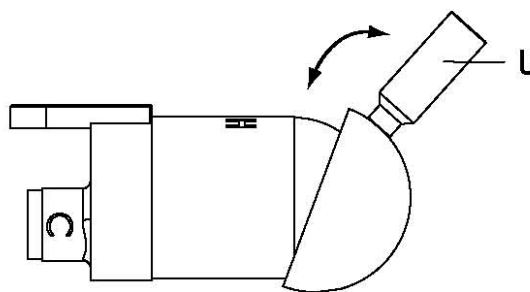
2. Estando sentado en el toilet; utilice la manilla de control de ducha para posicionar la ducha para el lavado en la forma deseada.
3. Suavemente mueva hacia atras la palanquilla de control de agua para activar/abrir. En caso que no haya flujo de agua mueva la palanquilla de control ligeramente hacia la izquierda.
4. Cuando el GoBidet ha sido conectado a agua caliente con el uso del Kit opcional; la temperatura del agua se regula con el desplazamiento de la palanquilla de control: Izquierda agua fría, Derecha agua caliente. Permita que el agua se caliente.
5. Una vez que complete el aseo; empuje la palanquilla de control a la posición "off" y luego retorne el brazo/ducha al costado debajo del asiento.

AVISO Importante: Para evitar quemaduras – No utilice agua caliente solamente.

Válvula Principal

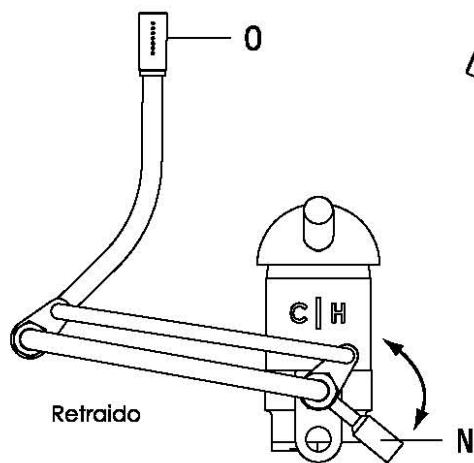


Abierto

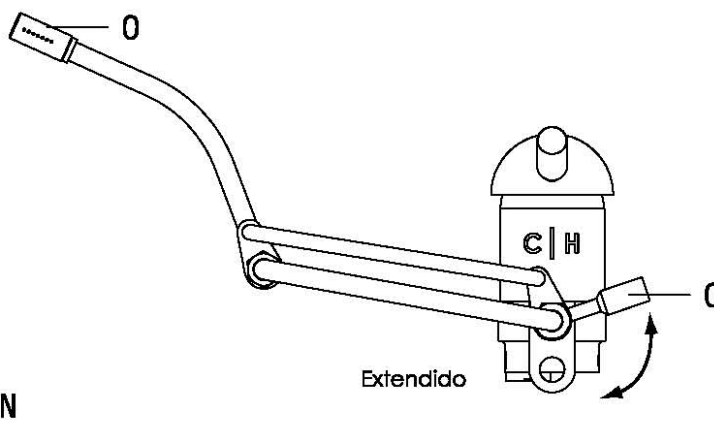


Cerrado

Desplazamiento del Brazo Ducha



Retraído



Extendido

Cuidado & Mantenimiento:

Se recomienda limpiar el sistema de bidet con una solución de agua y jabón detergente cada dos semanas. **Atención: No usar limpiadores abrasivos ya que estos dañarían el acabado.** Culminada la limpieza y para proteger el acabado, utilice algún paño suave o esponja para aplicar algún tipo de aceite mineral sobre todo las partes expuestas. **Atención: No cumplir con el mantenimiento indicado puede afectar su garantía.**

Mangueras Flexibles: Cada 6 meses, chequee si no hay Fugas de agua. No exponga las mangueras a materiales o limpiadores corrosivos. Reemplace la manguera de inmediato en caso de ver desgaste pronunciado, decoloración o pérdida de agua.

Probando el Producto

1. No sale agua

- a. Asegurese de que la línea esta conectada y la llave de paso abierta.
- b. Verifique que las líneas de agua no tengan pliegues o esten apretadas.
- c. Si la conexión es solo a agua fría, verifique que la llave de control este centrada o hacia la izquierda del centro. Cuando no existe conexión de agua caliente, no circula el agua si la palanquilla de control se encuentra en la posición de agua caliente.

2. El brazo de ducha no se mueve cuando alguien esta sentado sobre el Inodoro.

- a. Verifique que el separador de plástico este instalado correctamente entre el toilet y el asiento.
- b. Asegurese que los separadores del asiento no apoyen sobre el brazo ducha.
- c. Chequee que el asiento no este quebrado o tenga contorno que impida mover el brazo ducha.